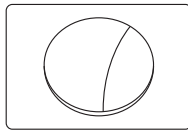


Betätigungsplatte MEPAellipse
Sanicontrol-UP-Spülkästen

2-Mengen
Typ A21 - E21



- Betätigungsplatte 245 x 165 mm x 13 mm
- Kunststoff
- 2-Mengen-Technik
- mechanische Betätigung von vorne
- Befestigungsrahmen
- Befestigungsmaterial

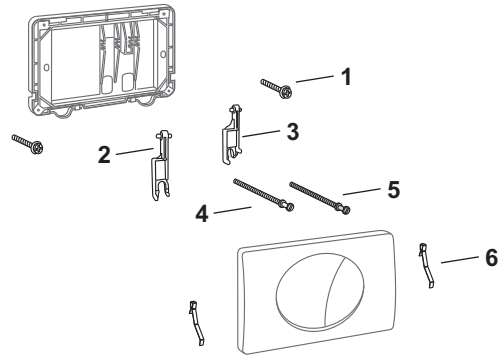
MEPAellipse 2-Mengen

A21 - E21

Bezeichnung	Art.-Nr.	VE1
Weiß	420 751	1
Manhattan	420 752	1
Pergamon	420 754	1
Matt-Chrom	420 755	1
Glanz-Chrom	420 756	1

Betätigungsplatte MEPAellipse
Sanicontrol-UP-Spülkästen

2-Mengen
Typ A21 - E21



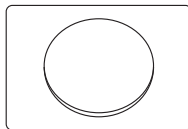
MEPAellipse 2-Mengen

A21 - E21

Pos.	Bezeichnung	Art.-Nr.	VE1
1	Befestigungsschrauben	590 780	1
2	Kipphebel 2-Mengen groß	590 720	1
3	Kipphebel 2-Mengen klein	590 721	1
4	Drückerstange	590 807	1
5	Drückerstange 2-Mengen	590 907	1
6	Rückstellfeder (1 Stück)	590 722	1

Betätigungsplatte MEPAellipse
Sanicontrol-UP-Spülkästen

Start/Stopp
Typ A21 - E21



- Betätigungsplatte 245 x 165 mm x 13 mm
- Kunststoff
- Start-Stopp-Technik
- mechanische Betätigung von vorne
- Befestigungsrahmen
- Befestigungsmaterial

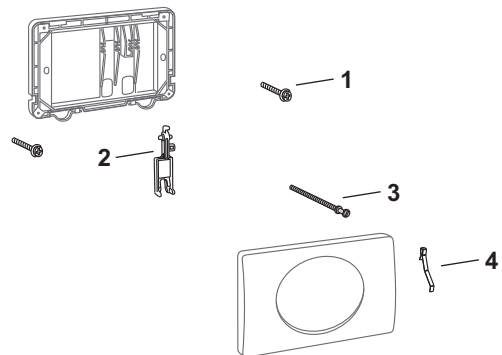
MEPAellipse Start/Stopp

A21 - E21

Bezeichnung	Art.-Nr.	VE1
Weiß	420 701	1
Manhattan	420 702	1
Pergamon	420 704	1
Matt-Chrom	420 705	1
Glanz-Chrom	420 706	1

Betätigungsplatte MEPAellipse
Sanicontrol-UP-Spülkästen

Start/Stopp
Typ A21 - E21



MEPAellipse Start/Stopp

A21 - E21

Pos.	Bezeichnung	Art.-Nr.	VE1
1	Befestigungsschrauben	590 780	1
2	Kipphebel Start/Stopp	590 725	1
3	Drückerstange	590 807	1
4	Rückstellfeder (1 Stück)	590 722	1