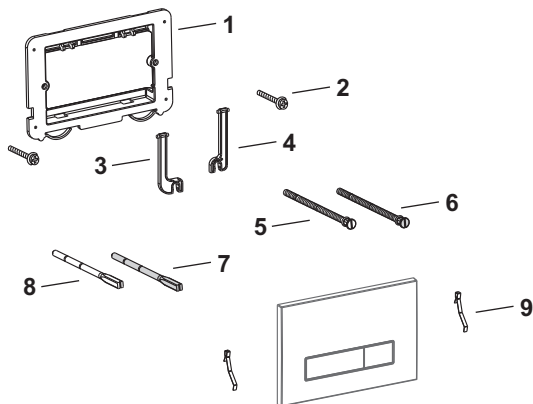


Betätigungsplatte MEPAorbit
Sanicontrol-UP-Spülkästen

2-Mengen
Typ A31 - B31



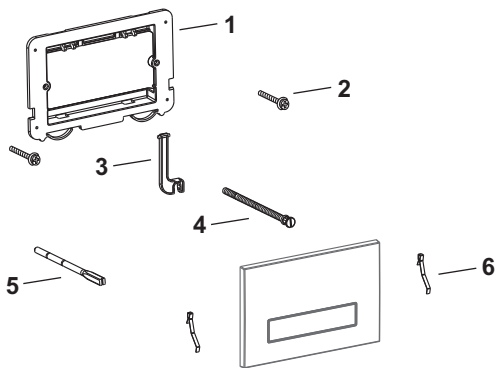
MEPAorbit 2-Mengen

A31/B31

Pos.	Bezeichnung	Art.-Nr.	VE1
1	Befestigungsrahmen	590 234	1
2	Befestigungsschrauben	590 780	1
3	Kipphebel groß	590 235	1
4	Kipphebel klein	590 236	1
5	Drückerstange	590 807	1
6	Drückerstange 2-Mengen	590 907	1
7	Drückerstange EBR FB groß	590 272	1
8	Drückerstange EBR FB klein	590 271	1
9	Rückstellfeder (1 Stück)	590 722	1

Betätigungsplatte MEPAorbit
Sanicontrol-UP-Spülkästen

1-Mengen
Typ A31 - B31



MEPAorbit 1-Mengen

A31/B31

Pos.	Bezeichnung	Art.-Nr.	VE1
1	Befestigungsrahmen	590 234	1
2	Befestigungsschrauben	590 780	1
3	Kipphebel	590 235	1
4	Drückerstange	590 807	1
5	Drückerstange EBR FB klein	590 271	1
6	Rückstellfeder (1 Stück)	590 722	1