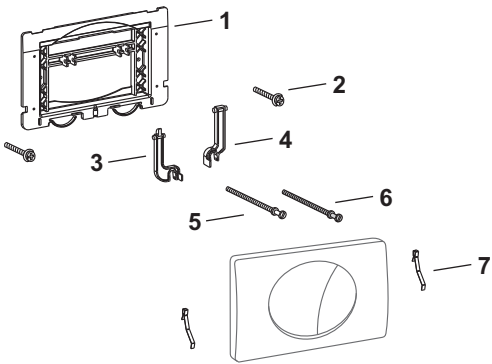


Betätigungsplatte MEPAsun
Sanicontrol-UP-Spülkästen

2-Mengen
Typ A31 - B31



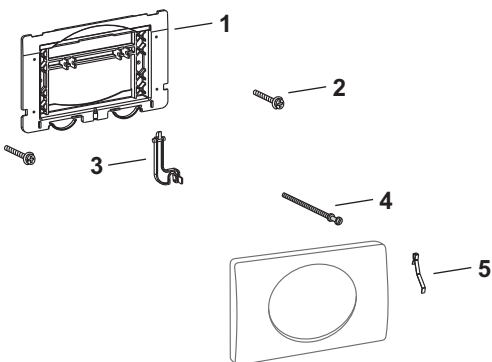
MEPAsun 2-Mengen

A31/B31

Pos.	Bezeichnung	Art.-Nr.	VE1
1	Befestigungsrahmen	590 237	1
2	Befestigungsschrauben	590 780	1
3	Kipphebel groß	590 240	1
4	Kipphebel klein	590 239	1
5	Drückerstange	590 807	1
6	Drückerstange 2-Mengen	590 907	1
7	Rückstellfeder (1 Stück)	590 722	1

Betätigungsplatte MEPAsun
Sanicontrol-UP-Spülkästen

Start/Stopp
Typ A31 - B31



MEPAsun Start/Stopp

A31/B31

Pos.	Bezeichnung	Art.-Nr.	VE1
1	Befestigungsrahmen	590 237	1
2	Befestigungsschrauben	590 780	1
3	Kipphebel	590 238	1
4	Drückerstange	590 807	1
5	Rückstellfeder (1 Stück)	590 722	1