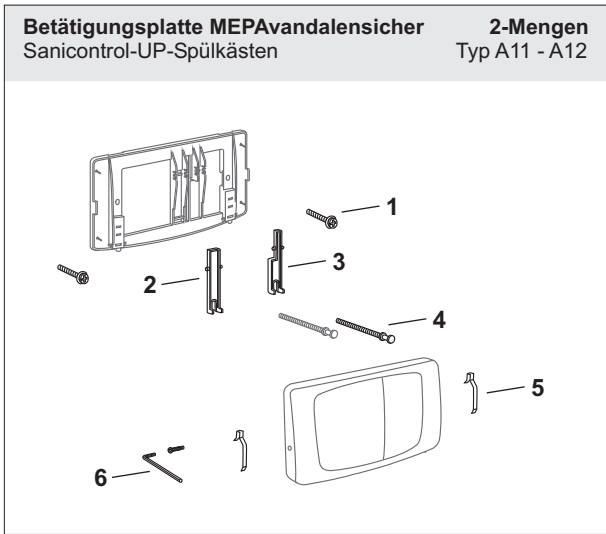
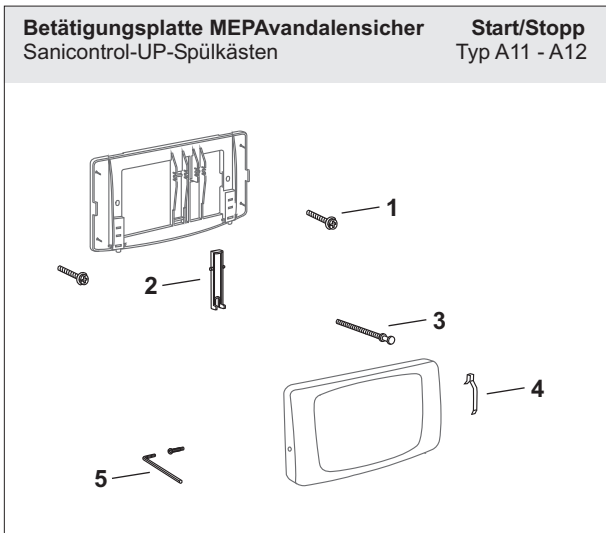


**Preisgruppe 9**



Vandalensicher 2-Mengen		A11 - A12	
Pos.	Bezeichnung	Art.-Nr.	VE1
1	Befestigungsschrauben	590 780	1
2	Kipphebel 2-Mengen groß	590 902	1
3	Kipphebel 2-Mengen klein	590 903	1
4	Drückerstange	590 807	1
5	Rückstellfeder (1 Stück)	590 839	1
6	Sicherungsschraube + Schlüssel	590 842	1



Vandalensicher Start/Stop		A11 - A12	
Pos.	Bezeichnung	Art.-Nr.	VE1
1	Befestigungsschrauben	590 780	1
2	Kipphebel Start/Stop	590 905	1
3	Drückerstange	590 807	1
4	Rückstellfeder (1 Stück)	590 839	1
5	Sicherungsschraube+Schlüssel	590 842	1