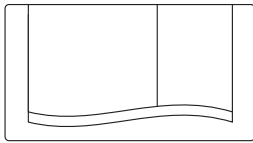


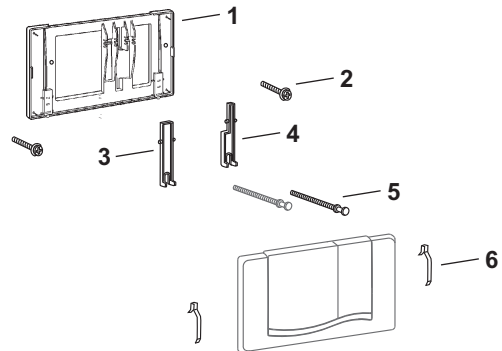
Betätigungsplatte MEPAwave **2-Mengen**
Sanicontrol-UP-Spülkästen A11 - A12 - A21 - E11 - E21



- Betätigungsplatte 330 x 180 mm x 22 mm
- Kunststoff
- 2-Mengen-Technik
- mechanische Betätigung von vorne
- Befestigungsrahmen
- Befestigungsmaterial

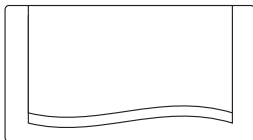
MEPAwave 2-Mengen	A11 - A12 - A21 - E11 - E21
Bezeichnung	Art.-Nr. VE1
Weiß	420 501 1
Pergamon	420 504 1
Matt-Chrom	420 505 1
Glanz-Chrom	420 506 1

Betätigungsplatte MEPAwave **2-Mengen**
Sanicontrol-UP-Spülkästen Typ A11 - A12 - A21 - E11



MEPAwave 2-Mengen	A11 - A12 - A21 - E11 - E21
Pos. Bezeichnung	Art.-Nr. VE1
1 Befestigungsrahmen	590 815 1
2 Befestigungsschrauben	590 780 1
3 Kipphebel 2-Mengen groß	590 902 1
4 Kipphebel 2-Mengen klein	590 903 1
5 Drückerstange	590 807 1
6 Rückstellfeder (1 Stück)	590 839 1

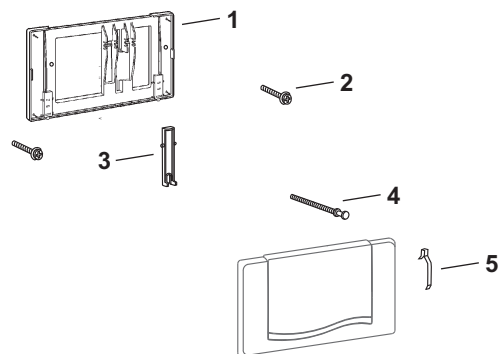
Betätigungsplatte MEPAwave **Start/Stop**
Sanicontrol-UP-Spülkästen A11 - A12 - A21 - E11 - E21



- Betätigungsplatte 330 x 180 mm x 22 mm
- Kunststoff
- Start-Stopp-Technik
- mechanische Betätigung von vorne
- Befestigungsrahmen
- Befestigungsmaterial

MEPAwave Start/Stop	A11 - A12 - A21 - E11 - E21
Bezeichnung	Art.-Nr. VE1
Weiß	420 301 1
Pergamon	420 304 1
Matt-Chrom	420 305 1
Glanz-Chrom	420 306 1

Betätigungsplatte MEPAwave **Start/Stop**
Sanicontrol-UP-Spülkästen Typ A11 - A12 - A21 - E11



MEPAwave Start/Stop	A11 - A12 - A21 - E11 - E21
Pos. Bezeichnung	Art.-Nr. VE1
1 Befestigungsrahmen	590 815 1
2 Befestigungsschrauben	590 780 1
3 Kipphebel Start/Stop	590 905 1
4 Drückerstange	590 807 1
5 Rückstellfeder (1 Stück)	590 839 1