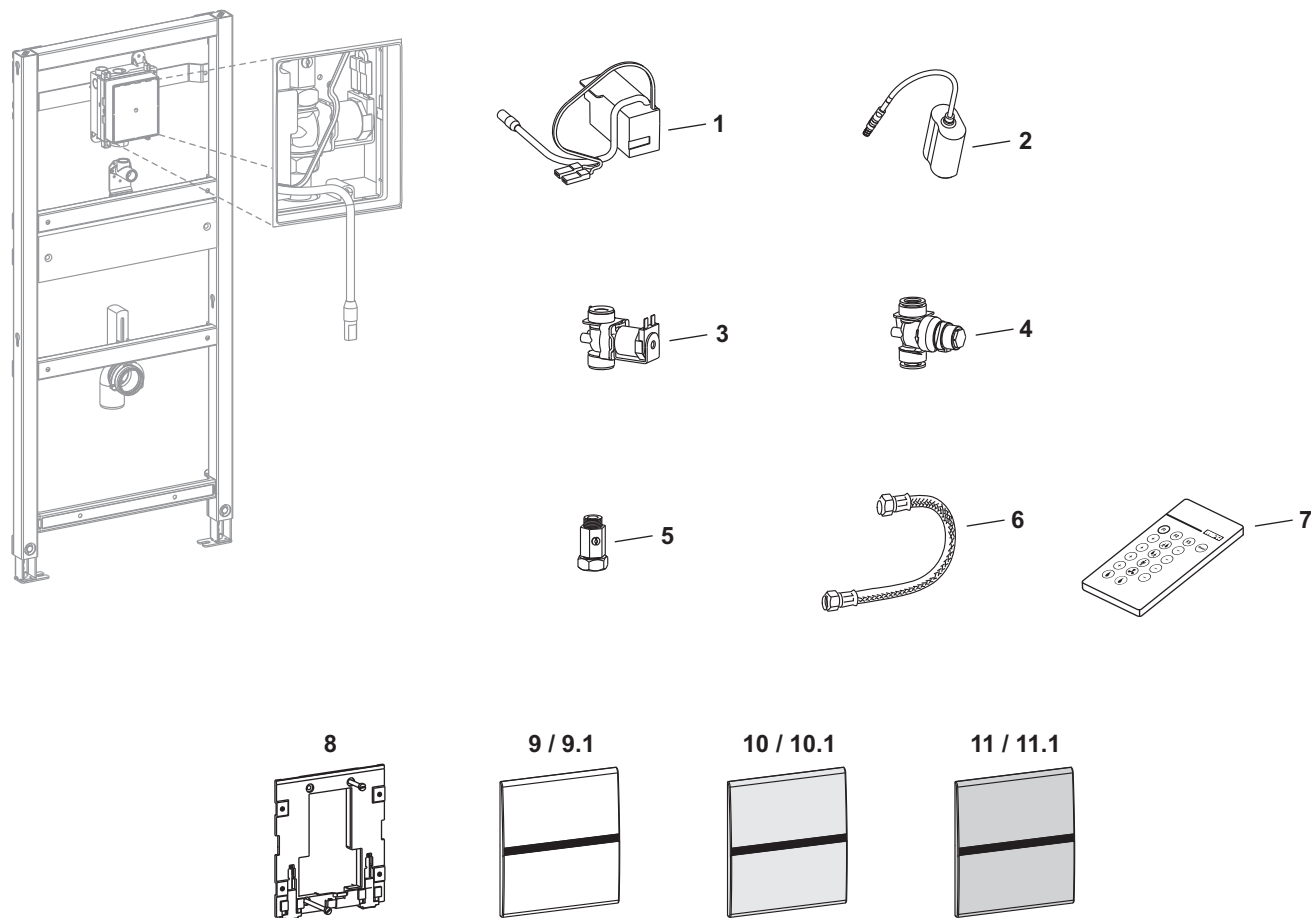


Ersatzteile Elektronik | Urinal - Steuerungen

Sanicontrol Urinal-Spülautomatic 925
718 240/...241/...243/...244/...246/...247/...248/...249

ab 2011



Pos.	Bezeichnung	Art.-Nr.	VE1	Bemerkung
1	Netzteil 230/24 VAC	718 915	1	
2	Batteriemodul 6 VDC	718 916	1	
3	Magnetventil 24 Volt G1/2	716 902	1	mit Sieb + 2 Dichtungen, Einbaulänge 55 mm
4	Magnetventil 6 Volt G1/2	718 204	1	mit Sieb + 2 Dichtungen, Einbaulänge 55 mm
5	Kugelhahn G 1/2 zur Vorabspernung	718 222	1	
6	Panzerschlauch DN 12	718 961	1	verdrehesicher
7	IR-Fernbedienung SC 900	718 950	1	
8	Montagerahmen Urinalfrontplatte	718 970	1	
9	Urinalfrontplatte + Elektronik SC 925 Netz	718 911	1	Zinkdruckguss-Platte, Farbe: weiß
9.1	Urinalfrontplatte + Elektronik SC 925 Batterie	718 919	1	Zinkdruckguss-Platte, Farbe: weiß
10	Urinalfrontplatte + Elektronik SC 925 Netz	718 912	1	Zinkdruckguss-Platte, Farbe: chrom-glanz
10.1	Urinalfrontplatte + Elektronik SC 925 Batterie	718 920	1	Zinkdruckguss-Platte, Farbe: chrom-glanz
11	Urinalfrontplatte + Elektronik SC 925 Netz	718 913	1	Zinkdruckguss-Platte, Farbe: chrom-matt
11.1	Urinalfrontplatte + Elektronik SC 925 Batterie	718 921	1	Zinkdruckguss-Platte, Farbe: chrom-matt