

Ersatzteile Unterputzspülkästen | UP-Spülkästen Sanicontrol

Typ E21/E11* Start/Stop + 2-Mengen 6 - 7,5 l

(ab 06.2002 bis 12.2009)
Eck-Spülkästen

Typ E21



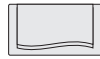
MEPAellipse



MEPAcube



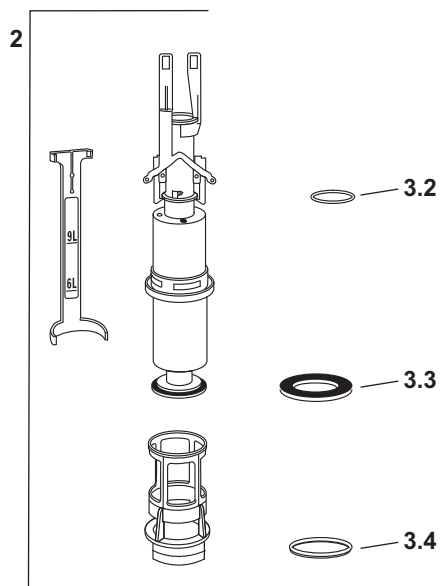
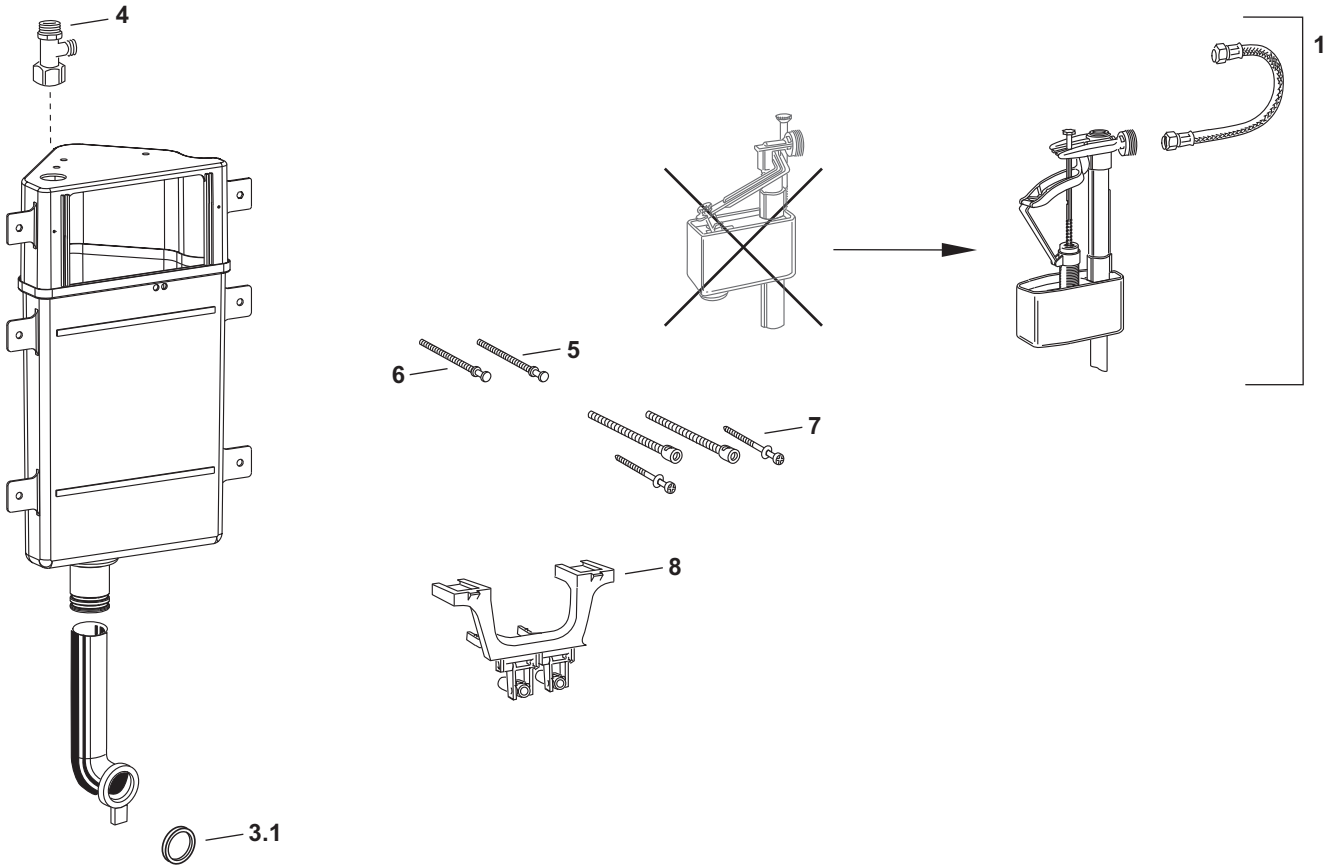
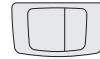
Typ E11



MEPAwave



Vandalensicher



*Modellwechsel von Typ E11 auf Typ E21 bezieht sich ausschließlich auf die Betätigungsplatten!

Ersatzteile Unterputzspülkästen | UP-Spülkästen Sanicontrol

Typ E21/E11* Start/Stopp + 2-Mengen 6 - 7,5 l

(ab 06.2002 bis 12.2009)
Eck-Spülkasten

Pos.	Bezeichnung	Art.-Nr.	VE1	Bemerkung
1	Füllventil-Set*	590 745	1	Füllventil + Panzerschlauch
2	Ablaufventil-Set*	590 738	1	Ablaufventil + Ablaufkorb + Niederhalter
3	Dichtungs-Set*:	590 744	1	bestehend aus Pos. 3.1 + 3.2 + 3.3 + 3.4
	3.1 Lippendichtring für Spülrohr Ø 44 mm			
	3.2 Dichtung Bajonettverschluss			
	3.3 Ablaufventildichtung			Ø außen: 60 mm / Ø innen: 24 mm
	3.4 O-Ring für Ablaufkorb			
4	Eckventil	590 803	1	
5	Drückerstange	590 807	1	
6	Drückerstange 2-Mengen	590 907	1	
7	Verlängerungsset +80 mm	590 938	1	Set á 2 Stück Distanzbolzen- und Drückerstangenverlängerungen
8	Umlenkarm für Betätigung	590 985	1	

*im Set ist auch ein Füllventilhalter enthalten

*Modellwechsel von Typ E11 auf Typ E21 bezieht sich ausschließlich auf die Betätigungsplatten!