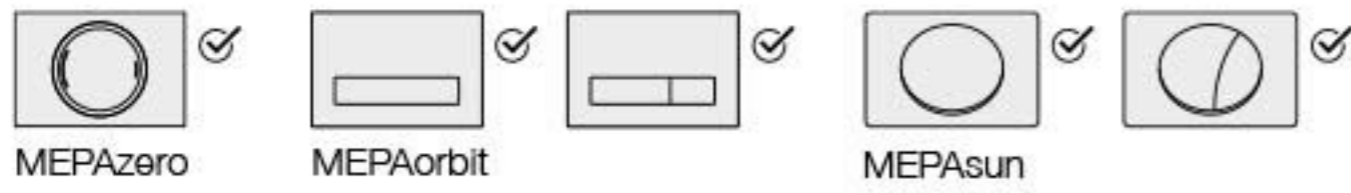


Ersatzteile Unterputzspülkästen

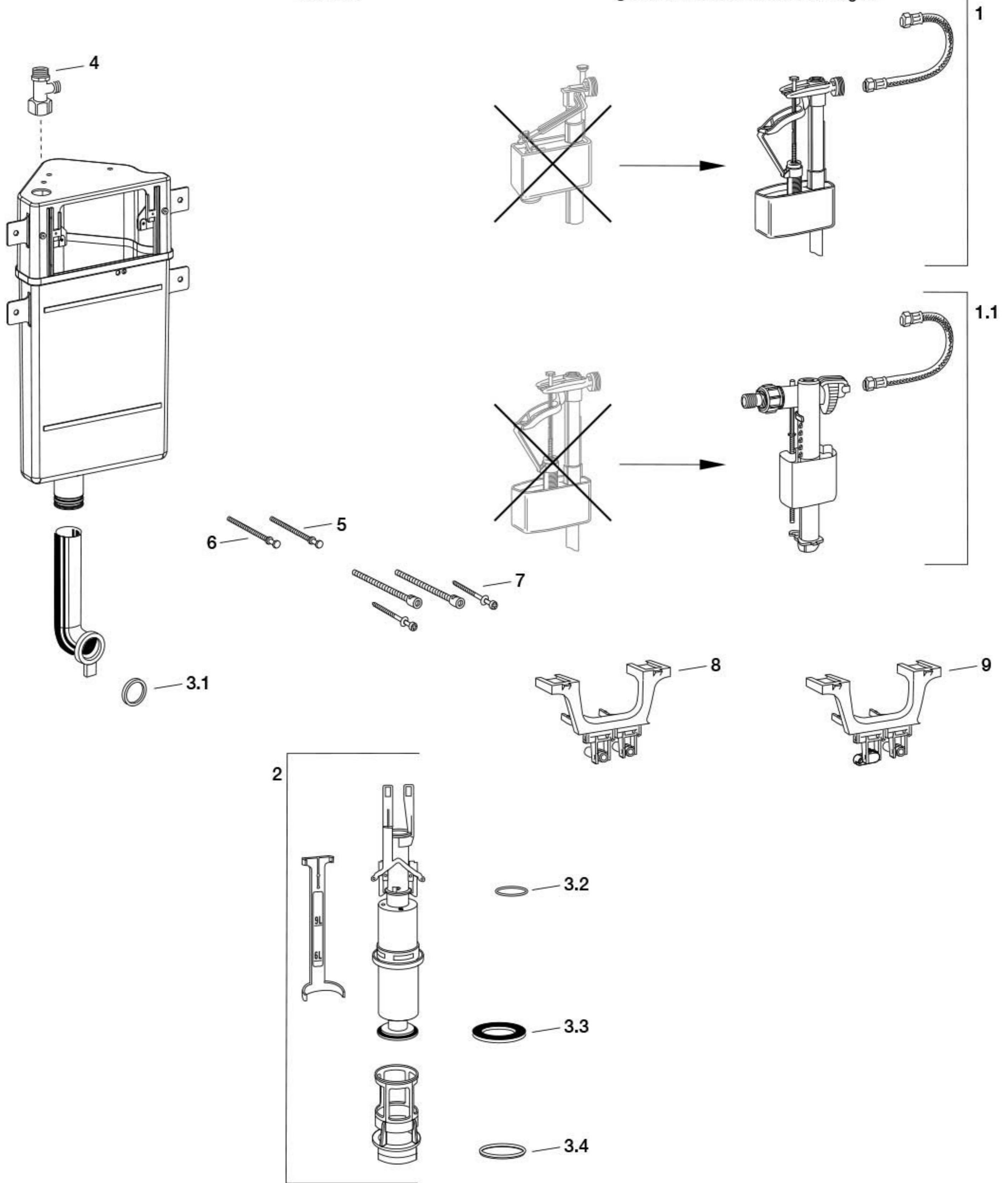
UP-Spülkästen Sanicontrol Eck-WC

Typ E31 Start/Stopp + 1-Mengen + 2-Mengen 6 l

(ab 01.2010)
Eck-Spülkästen



✓ = Ersatzbetätigungsplatte und Ersatzteile verfügbar
○ = Ersatzteile zur Betätigungsplatte verfügbar
● = keine Ersatzteile mehr verfügbar



Pos.	Bezeichnung	Art.-Nr.	PG	Bemerkung
1	Füllventil-Set Typ I*	590 745	9	Füllventil + Panzerschlauch (bis 10.2015)
1.1	Füllventil-Set Typ II*	590 746	9	Füllventil + Panzerschlauch (ab 11.2015)
2	Ablaufventil-Set*	590 738	9	Ablaufventil + Ablaufkorb + Niederhalter
3	Dichtungs-Set*: 3.1 Lippendichtring für Spülrohr ø 44 mm 3.2 Dichtung Bajonettverschluss 3.3 Ablaufventildichtung 3.4 O-Ring für Ablaufkorb	590 744	9	bestehend aus Pos. 3.1 + 3.2 + 3.3 + 3.4 ø außen: 60 mm / ø innen: 24 mm
4	Eckventil	590 803	9	
5	Drückerstange	590 807	9	
6	Drückerstange 2-Mengen	590 907	9	
7	Verlängerungs-Set +80 mm	590 938	9	Set á 2 Stück Drückerstangenverlängerungen
8	Umlenkarm für Betätigung	590 985	9	bis Baujahr 05.2011
9	Umlenkarm für Betätigung	590 987	9	ab Baujahr 05.2011

* Im Set ist auch ein Füllventilhalter enthalten