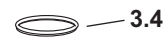
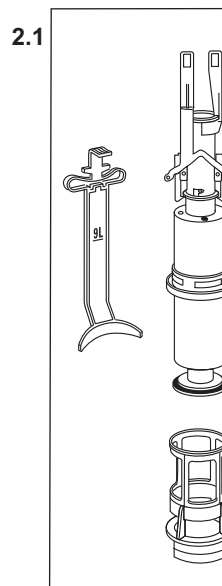
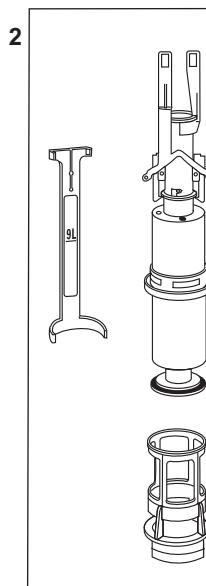
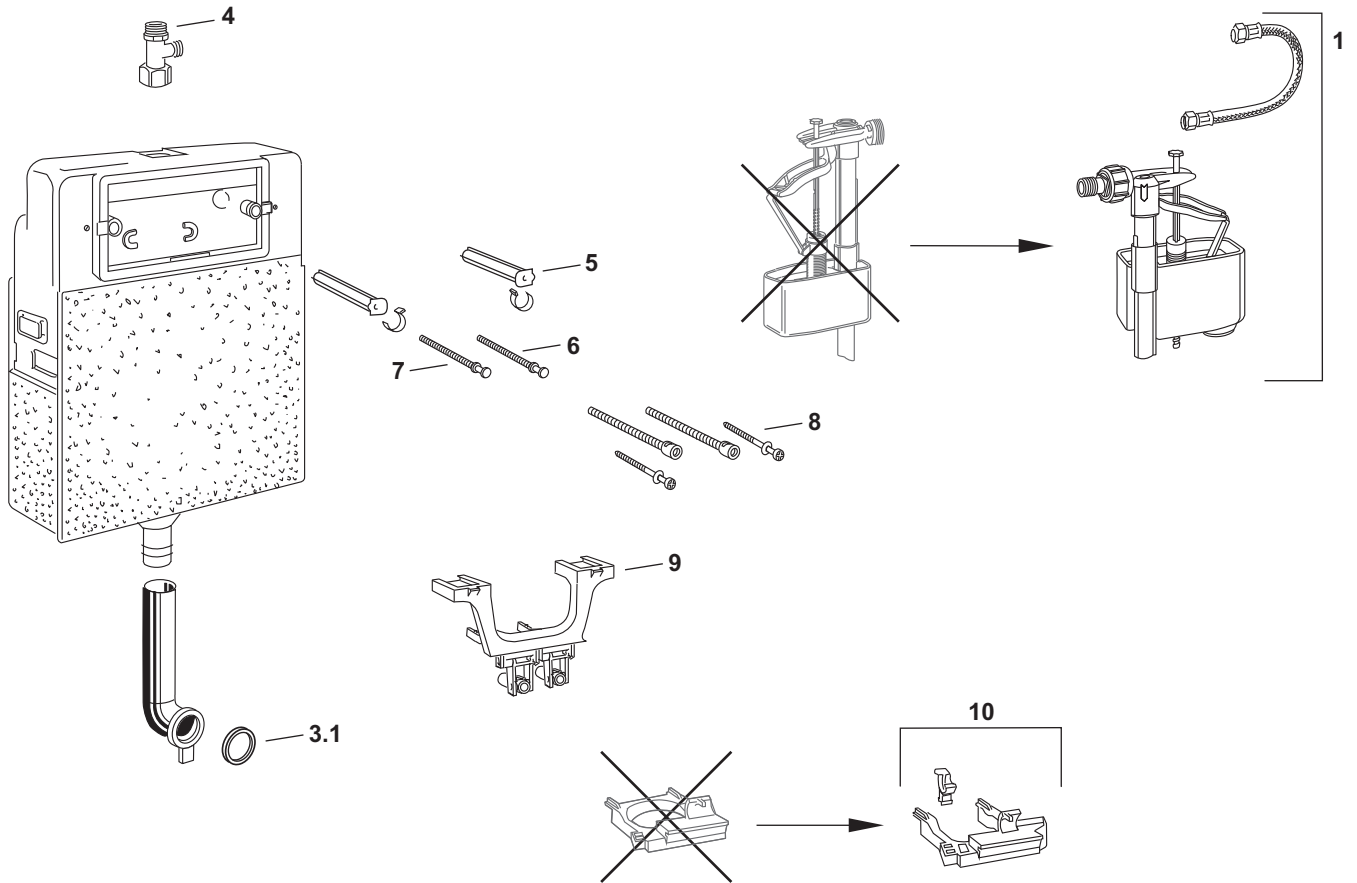


Vandalensicher



Ersatzteile Unterputzspülkästen | UP-Spülkästen Sanicontrol

Typ A12 Start/Stopp + 2-Mengen 6 - 9 l

(ab 01.2000 bis 12.2013)
Serie xx.xxxx. 8 20 502

Pos.	Bezeichnung	Art.-Nr.	VE1	Bemerkung
1	Füllventil-Set*	590 734	1	Füllventil + Panzerschlauch
2	Ablaufventil-Set Typ I*	590 738	1	Ablaufventil + Ablaufkorb + Niederhalter (ab 01.2000 bis 12.2009)
2.1	Ablaufventil-Set Typ II*:	590 749	1	Ablaufventil + Ablaufkorb + Niederhalter (ab 01.2010 bis 12.2013)
3	Dichtungs-Set*: 3.1 Lippendichtring für Spülrohr Ø 44 mm 3.2 Dichtung Bajonettverschluss 3.3 Ablaufventildichtung 3.4 O-Ring für Ablaufkorb	590 744	1	bestehend aus Pos. 3.1 + 3.2 + 3.3 + 3.4 Ø außen: 60 mm / Ø innen: 24 mm
4	Eckventil	590 803	1	
5	Distanzbolzen	590 812	1	Set á 2 Stück
6	Drückerstange	590 807	1	
7	Drückerstange 2-Mengen	590 907	1	
8	Verlängerungsset +80 mm	590 938	1	Set á 2 Stück Distanzbolzen- und Drückerstangenverlängerungen
9	Umlenkarm für Betätigung	590 908	1	
10	Lagerbock mit Füllventilhalter	590 804	1	

*im Set ist auch ein Füllventilhalter enthalten