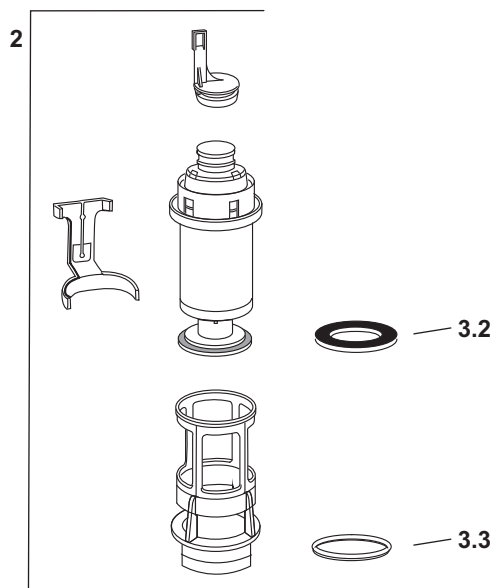
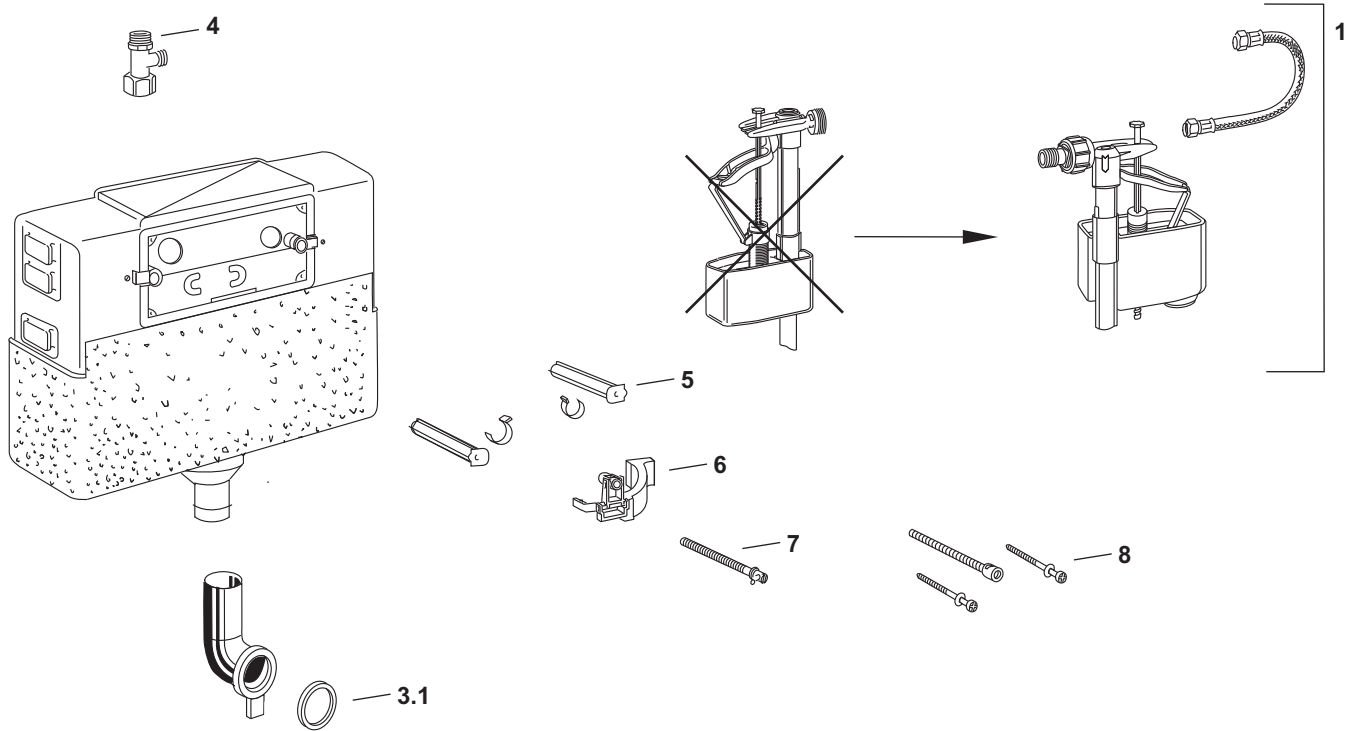




Betätigungsplatte 6 I



Ersatzteile Unterputzspülkästen | UP-Spülkästen Sanicontrol

Typ B14 Start/Stopp 6 l Betätigung von vorne

(ab 01.2000 bis 12.2003)
Serie xx.xxxx. 8 23 002

Pos.	Bezeichnung	Art.-Nr.	VE1	Bemerkung
1	Füllventil-Set*	590 747	1	Füllventil + Panzerschlauch
2	Ablaufventil-Set*	590 739	1	Ablaufventil + Ablaufkorb + Niederhalter
3	Dichtungs-Set*:	590 741	1	bestehend aus Pos. 3.1 + 3.2 + 3.3
	3.1 Lippendichtring für Spülrohr Ø 44 mm			
	3.2 Ablaufventildichtung			Ø außen: 74 mm / Ø innen: 39 mm
	3.3 O-Ring für Ablaufkorb			
4	Eckventil	590 803	1	
5	Distanzbolzen	590 812	1	Set á 2 Stück
6	Umlenkarm für Betätigung	590 858	1	
7	Drückerstange	590 857	1	
8	Verlängerungsset +80 mm	590 838	1	Set á 2 Stück Distanzbolzen- und Drückerstangenverlängerungen

*im Set ist auch ein Füllventilhalter enthalten