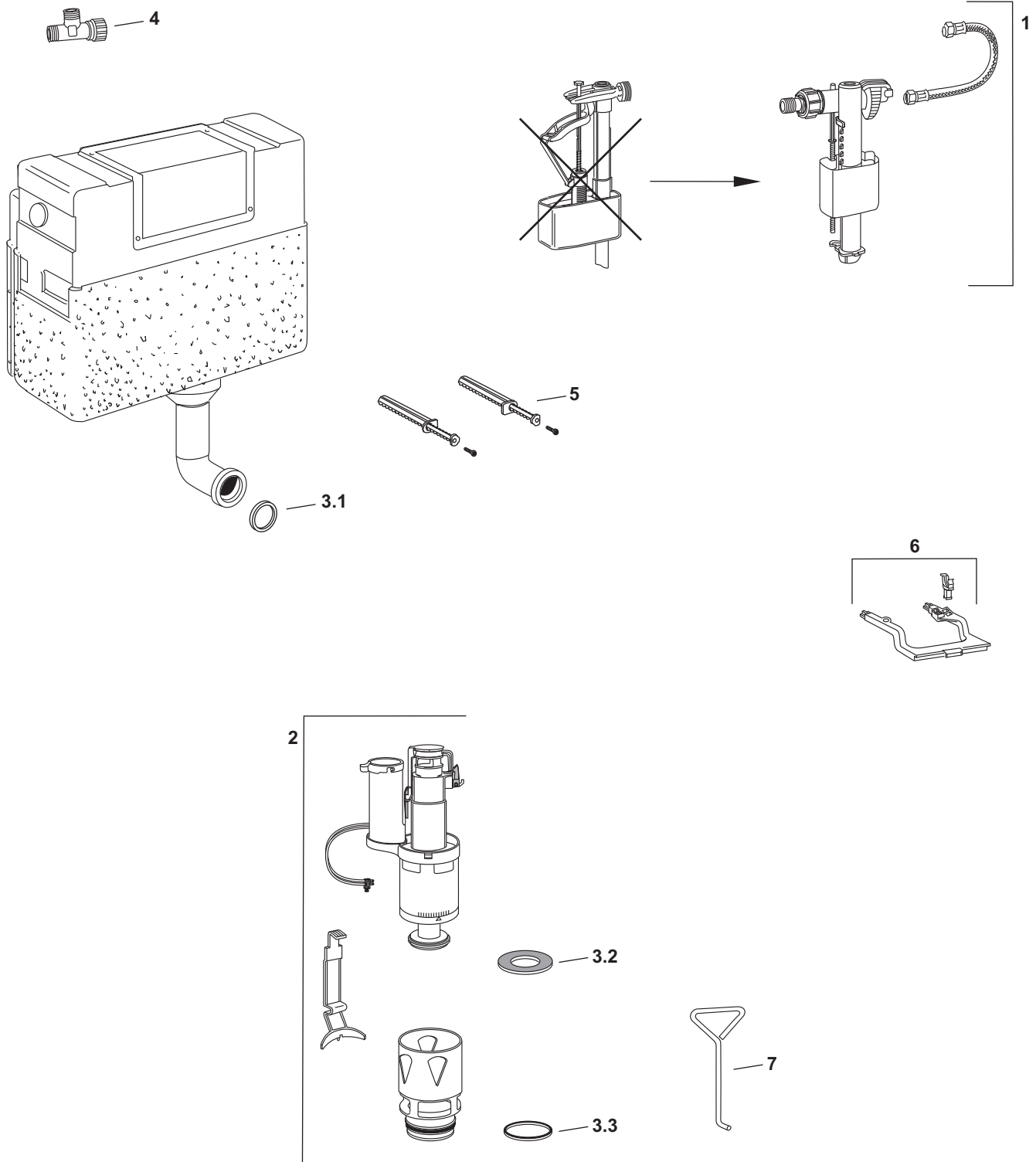


Ersatzteile Unterputzspülkästen | UP-Spülkästen Sanicontrol

Typ B21 1-Mengen + 2-Mengen 6 - 7,5 l Betätigung von oben/vorne

(ab 01.2004 bis 12.2009)
Serie xx.xxxx. 8 64. xxx



Ersatzteile Unterputzspülkästen | UP-Spülkästen Sanicontrol

Typ B21 1-Mengen + 2-Mengen 6 - 7,5 l Betätigung von oben/vorne

(ab 01.2004 bis 12.2009)

Pos.	Bezeichnung	Art.-Nr.	VE1	Bemerkung
1	Füllventil-Set*	590 748	1	Füllventil + Panzerschlauch
2	Ablaufventil-Set*	590 740	1	Ablaufventil + Ablaufkorb + Niederhalter
3	Dichtungs-Set*	590 743	1	bestehend aus Pos. 3.1 + 3.2 + 3.3
	3.1 Lippendichtring für Spülrohr Ø 44 mm			
	3.2 Ablaufventildichtung			
	3.3 O-Ring für Ablaufkorb			
4	Eckventil	590 704	1	
5	Distanzbolzen	590 766	1	Set á 2 Stück
6	Lagerbock mit Füllventilhalter	590 762	1	
7	Montagehilfe für Ablaufkorb	590 715	1	zur leichteren Demontage bzw. Montage

*im Set ist auch ein Füllventilhalter enthalten