



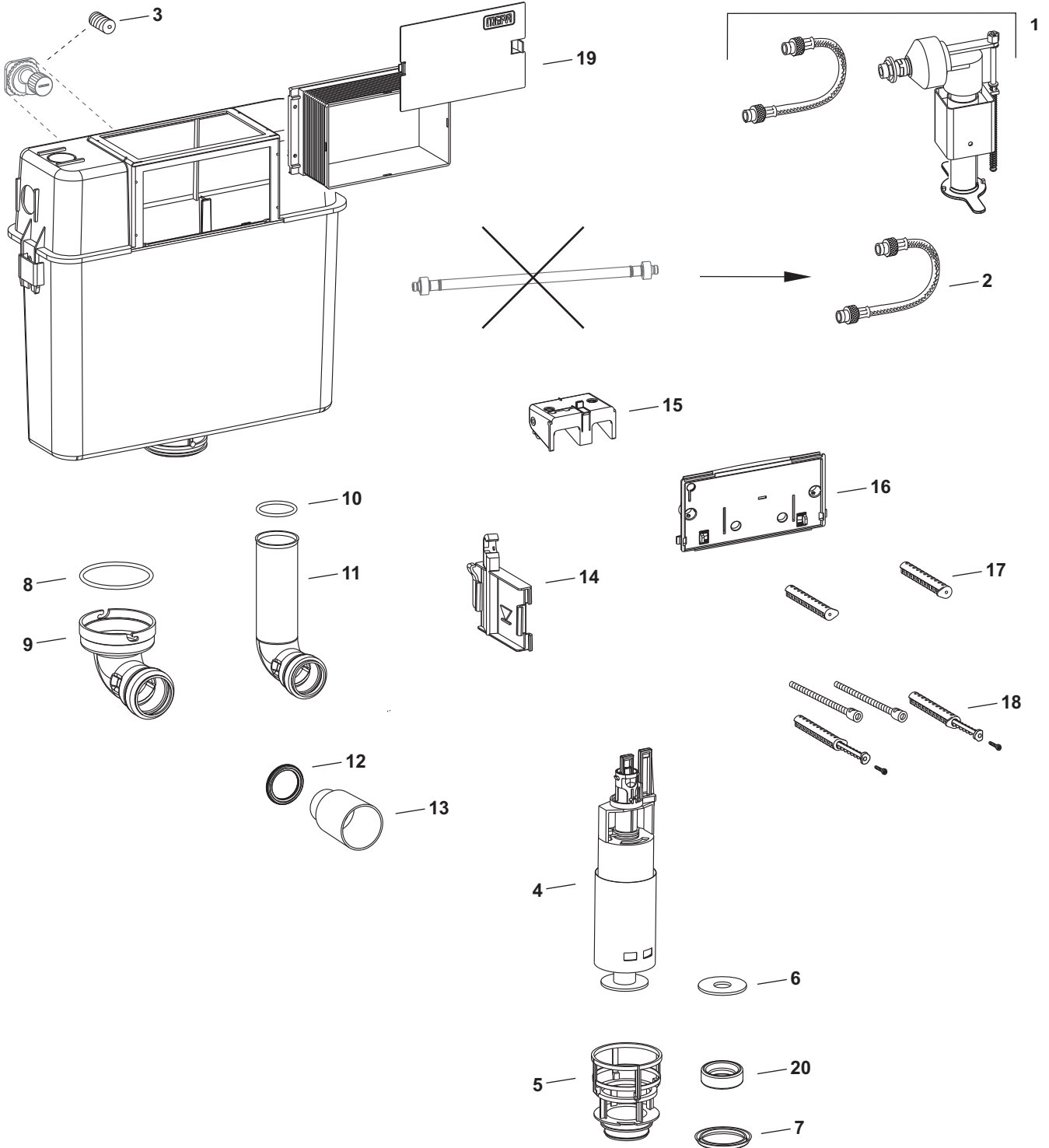
MEPAzero



MEPAorbit



MEPAAsun



Pos.	Bezeichnung	Art.-Nr.	VE1	Bemerkung
1	Füllventil-Set B31	590 269	1	Füllventil + Panzerschlauch
2	Panzerschlauch R 3/8, Länge 290 mm	590 264	1	alte Ausführung nicht mehr lieferbar
3	Wechseleinsatz für Eckventil	590 243	1	Achtung! Linksgewinde SW16
4	Ablaufventil	590 225	1	
5	Ablaufkorb mit Lippendichtung	590 268	1	
6	Ablaufventildichtung	590 227	1	Ø außen: 58 mm / Ø innen: 20,5 mm
7	Lippendichtung für Ablaufkorb	590 226	1	
8	O-Ring für Spühlrohrstutzen	590 230	1	für SystemBH 85
9	Spühlrohr mit Lippendichtung	590 229	1	für SystemBH 85
10	O-Ring für Spühlrohrstutzen	590 893	1	für SystemBH 100
11	Spühlrohr mit Lippendichtung	590 242	1	für SystemBH 100
12	Lippendichtring für Spülrohr Ø 44 mm	590 274	1	
13	Schutzstopfen für Spülrohr Ø 44 mm	590 894	1	
14	Füllventilhalterung	590 231	1	
15	Lagerbock mit Umlenkhebeln	590 232	1	
16	Montageplatte mit Schieber, transparent	590 233	1	
17	Distanzbolzen	590 244	1	Set á 2 Stück
18	Verlängerungsset +80 mm	590 223	1	Set á 2 Stück Distanzbolzen- und Drückerstangenverlängerungen
19	Bauschutzkasten mit Deckel	590 224	1	
20	Spülstromdrossel	590 276	1	zur Reduzierung des Spülstroms auf ca. 2,0 bis 2,1 l/s Einsatz im Ablaufkorb