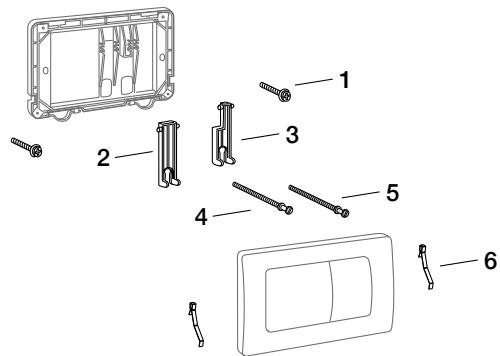


## Betätigungsplatte MEPAcube 2-Mengen-Spültechnik

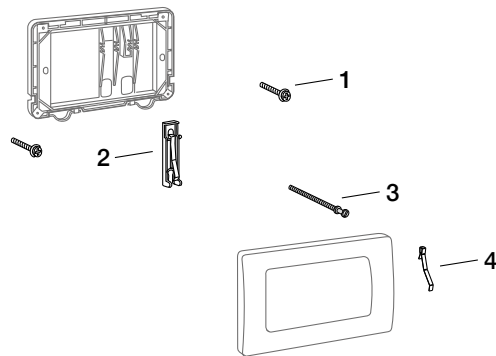
UP-Spülkasten  
Typ A21/E21



Pos.	Bezeichnung	Art.-Nr.	PG
1	Befestigungsschrauben	590 780	9
2	Kipphebel 2-Mengen groß	590 723	9
3	Kipphebel 2-Mengen klein	590 724	9
4	Drückerstange	590 807	9
5	Drückerstange 2-Mengen	590 907	9
6	Rückstellfeder (1 Stück)	590 722	9

## Betätigungsplatte MEPAcube Start/Stopp

UP-Spülkasten  
Typ A21/E21



Pos.	Bezeichnung	Art.-Nr.	PG
1	Befestigungsschrauben	590 780	9
2	Kipphebel Start/Stopp	590 726	9
3	Drückerstange	590 807	9
4	Rückstellfeder (1 Stück)	590 722	9