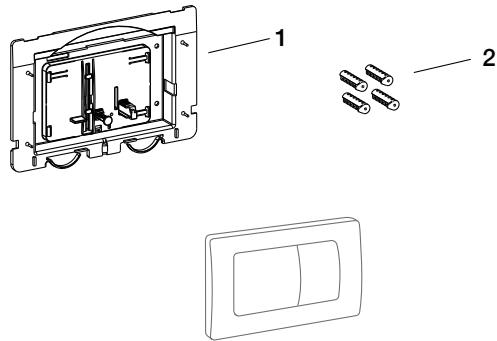


Betätigungsplatte MEPAstär 2-Mengen-Spültechnik

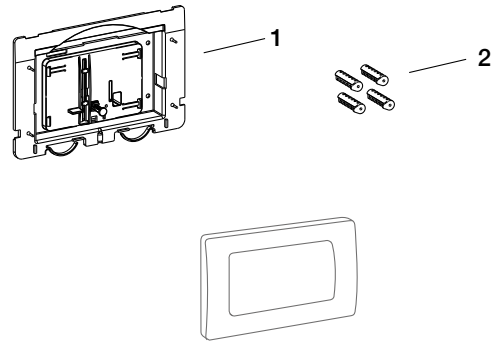
UP-Spülkasten
Typ R11



Pos.	Bezeichnung	Art.-Nr.	PG
1	Betätigungsmechanik	590 211	9
2	Distanzbolzen-Set	590 216	9

Betätigungsplatte MEPAstär Start/Stop

UP-Spülkasten
Typ R11



Pos.	Bezeichnung	Art.-Nr.	PG
1	Betätigungsmechanik	590 210	9
2	Distanzbolzen-Set	590 216	9