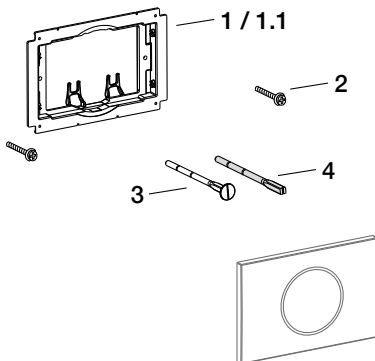


# Betätigungsplatte MEPAzero 2-Mengen-Spültechnik

UP-Spülkasten  
Typ A31/B31/E31



Pos.	Bezeichnung	Art.-Nr.	PG
1	Befestigungsrahmen	590 270	9
1.1	Befestigungsrahmen Chrom*	590 284	9
2	Befestigungsschrauben	590 780	9
3	Drückerstange groß	590 273	9
4	Drückerstange klein	590 272	9

\* erforderlich bei Betätigungsplatten MEPAzero Chrom